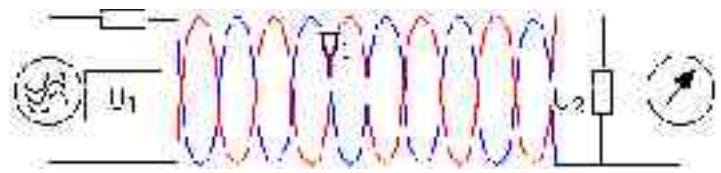
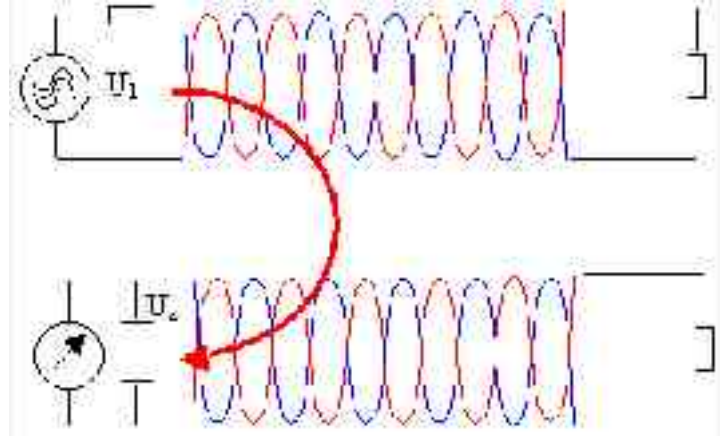


**Fiche CETICE :
Définitions des paramètres de transmission**

Applications : télécoms, voix, données, images, vidéo
Définitions des paramètres de transmissions de canaux de câblages

Paramètres	Unités	Définitions succinctes	Formules (EN 50173-1)
Impédance	Ohms	opposition totale que présente un câble ou composant à la circulation d'un courant alternatif.	
Atténuation (insertion loss)	(dB) à f ou l définis	Diminution de la force d' un signal transmis (rapport = signal sortant/signal entrant).	Tableaux 2 et 3
Affaiblissement de réflexion (return loss)	dB	Rapport en dB entre la puissance du signal sortant et la puissance du signal réfléchi.	Tableaux 4 et 5
NEXT	dB	Paradiaphonie.	Tableaux 6 et 7
PS NEXT	dB	Puissance totale de paradiaphonie des paires de câbles.	Tableaux 8 et 9
ELFEXT	dB	Affaiblissement de télédiaphonie de niveau égal.	Tableaux 12 et 13
ACR	dB	Écart paradiaphonique.	Tableau 10+ EN 50346
PSACR	dB	Somme des puissances d' écart paradiaphonique.	Tableau 11+ EN 50346

<p>Affaiblissement (dB) $\alpha = 20 \log_{10} U_2 / U_1$</p>	
<p>Paradiaphonie (dB) $NEXT = 20 \log_{10} U_2 / U_1$</p>	
<p>Atténuation de télédiaphonie (dB) $FEXT = 20 \log_{10} U_3 / U_1$ U_1 ELFEXT = FEXT - α $ELFEXT = 20 \log_{10} \cdot U_3/U_2$</p>	